

# 文山州普通高中春季招生通用技术第一次测试训练

## 试题卷

(全卷三个大题, 共 4 页; 满分 150 分, 考试时间 30 分钟)

### 注意事项:

1. 本卷为**试题卷**。答题前请在答题卡指定位置填写姓名、班级、座位号等信息。考生必须在**答题卡**上解题作答。答案书写在**答题卡**的相应位置, 在**试题卷或草稿纸**上作答无效。
2. 考试结束后, 请将**试题卷、答题卡**交回。

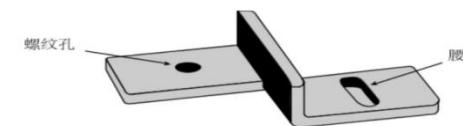
### 一、选择题(本题 60 分, 每小题 5 分)

1. 下列属于正确使用技术的是( )  
A. 利用北斗卫星进行导航  
B. 利用大规模杀伤性武器发动战争  
C. 在禁渔区域电鱼  
D. 利用手机系统漏洞私自盗取用户数据
2. 有一款 EDC 多功能工具卡, 体积小适合随身携带, 且功能很强大, 有开瓶、拧螺丝、扳手、拔钉、登山扣等功能, 这一设计符合设计的什么原则( )  
A. 美观原则  
B. 实用原则  
C. 安全原则  
D. 标准性原则
3. 下列哪个发现问题的能力是发明家的潜质, 更具有挑战性, 更利于技术的发展( )  
A. 人类生存活动必然遇到的问题  
B. 别人提出需要设计者解决的问题  
C. 设计者自主发现并解决的问题  
D. 以上都是
4. 汽车贴上防爆膜后, 它展现出强大的吸附性能。在意外发生时, 即便玻璃破碎, 防爆膜也能将散落的玻璃碎片粘合在一起, 从而有效保护驾乘人员免受玻璃碎片的割伤。这描述了人机关系中的( )目标考虑的。  
A. 高效  
B. 健康  
C. 舒适  
D. 安全
5. 在汽车碰撞试验中使用假人检测碰撞数据, 以便汽车工程师改进汽车的安全性, 碰撞试验中使用假人检测的方法属于( )  
A. 虚拟试验法  
B. 模拟试验法  
C. 优选试验法  
D. 强化试验法

6. 如下图所示为一款智能水杯, 采用 304 不锈钢、食品级 PP 材质制造, 杯盖可以显示杯内水的温度, 可以保温, 可设置闹钟提醒喝水。下列对该智能水杯的评价不恰当的是( )

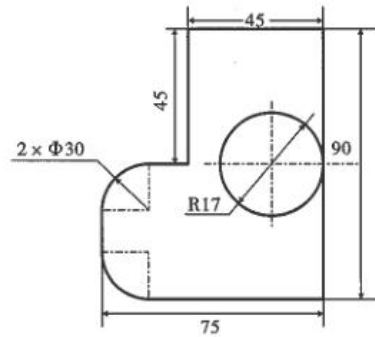


- A. 设置闹钟提醒喝水, 具有创新性
  - B. 材料均为食品级材质, 安全健康
  - C. 可显示杯内水的温度, 实用性好
  - D. 该水杯废弃后, 不会对自然环境造成任何影响
7. 举世闻名的布达拉宫以金顶、金幢等装饰, 巧妙地解决了古代高层建筑的防雷电问题。这主要是从什么角度欣赏与评价布达拉宫的( )  
A. 文化  
B. 艺术  
C. 技术  
D. 不明确
  8. 下列不属于流程表达方式的是( )  
A. 课程表  
B. 节目预告单  
C. 计算机程序流程图  
D. 产品报价单
  9. 铺在地上取暖的地热毯, 在设计时需要统筹兼顾电热效应高、电磁效率低、安全可靠、成本低、底层隔热性好等诸多目标。这体现了系统分析的( )  
A. 科学性原则  
B. 综合性原则  
C. 动态性原则  
D. 整体性原则
  10. 下列不属于控制系统干扰因素的是( )  
A. 风雨对射箭命中精度的影响  
B. 汽车刹车失灵时对驾驶员安全的影响  
C. 强磁场对附近电视机图像显示的影响  
D. 手机信号对飞机导航系统的影响
  11. 在通用技术实践课上, 用厚 3mm 的铝板制作如图所示的连接件, 设计了以下工艺流程, 其中合理的是( )  
A. 划线 钻孔 攻丝 锯割 锉削 弯折  
B. 划线 锯割 攻丝 钻孔 弯折 锉削  
C. 划线 钻孔 攻丝 锯割 弯折 锉削  
D. 划线 钻孔 弯折 锯割 锉削 攻丝



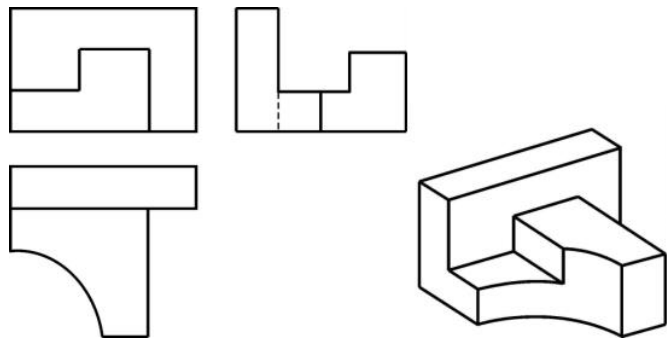
12. 在如图所示的尺寸标注中, 正确的标注共有几处 ( )

- A. 1
- B. 2
- C. 3
- D. 4



二、作图题 ( 本题 30 分, 每补正确 1 条图线 10 分 )

请使用考试系统的绘图工具或鼠标补全三视图中所缺的 3 条图线。



三、分析题 ( 本题 60 分, 每小题 10 分 )。

如图所示是某道路上设计的新型路灯, 该新型路灯系统包括广告显示、雾霾监测、太阳能发电等子系统。请完成下列问题:

13. 从设计的一般过程角度分析, 以下不属于制定

设计方案环节的是 ( )。(单选)

- A. 明确设计要求
- B. 收集与新型路灯结构相关的信息
- C. 绘制设计草图

14. 构思设计方案时, 将整个设计分为广告显示、

雾霾监测、太阳能发电子系统, 分四部分进行



构思, 寻求解决方案, 该构思方法属于 ( )。(单选)

- A. 联想法
- B. 形态分析法
- C. 设问法
- D. 仿生法

15. 为了抵抗大风、雨、雪天气的破坏, 广告显示屏和主杆之间的连接方式为 ( )。

(单选)

- A. 铰连接
- B. 刚连接

16. 如下表所示是几种常见材料的性能比较, 综合考虑表中所列的因素, 最适合做云南地区

路灯灯杆的材料是 ( )。(单选)

- A. 不锈钢
- B. 铝合金
- C. 铸铁

材料	强度	密度	寿命	抗腐蚀性	单位长度价格 (元)
不锈钢	强	7.9	20-30 年	较好	35
铝合金	强	2.8	15 年	好	40
铸铁	强	7.3	3-5 年	较差	25

17. 该新型路灯系统包括广告显示、雾霾监测、太阳能发电等子系统, 体现了系统的特性是

( )。(单选)

- A. 整体性
- B. 目的性
- C. 动态性
- D. 相关性

18. 太阳能发电子系统含有太阳能电池板追日跟踪系统, 它的工作原理是: 激光测距仪测

量太阳能电池板的位置, 然后通过 PLC 计算出太阳能电池板相对于太阳的位置的偏差角

度, 控制电动机实现电池板的自动调整。下列关于太阳能电池板追日跟踪系统的说法中

不正确的是 ( )。(单选)

- A. 被控对象是太阳能电池板
- B. 控制器是 PLC
- C. 控制量是太阳位置的偏差角度